

Best. Nr. 254-140-01800

Hersteller Code 124054050  
 Bezeichnung DF10/3AC17CB  
 Funktion 3/2-Wege Umschaltventil  
 Anschlussgrößen G 1/2" BSP (P + A + B)  
 Betätigung 1 Rollen betätigt über Messingrolle Ø 30mm - auf Seite von Anschluss "B"  
 Betätigung 2  
 Positionierer federrückstellend in Schaltstellung 1 - auf Seite von Anschluss "A"

Schaltstellung 0 -  
 Schaltstellung 1 P + B verbunden und A gesperrt  
 Schaltstellung 2 P + A verbunden und B gesperrt

Schaltüberdeckung negativ

Max. Arbeitsdruck 315 bar

Nominale Durchflussmenge 90 l/min

Maximale Viskosität 400 cSt

Minimale Viskosität 12 cSt

Empfohlener Viskositätsbereich 15 - 75 cSt

Dichtungsmaterial NBR

Umgebungstemperatur -40 °C - 60 °C

Interne Leckage bei  $\Delta p = 100$  bar 5 ccm/min

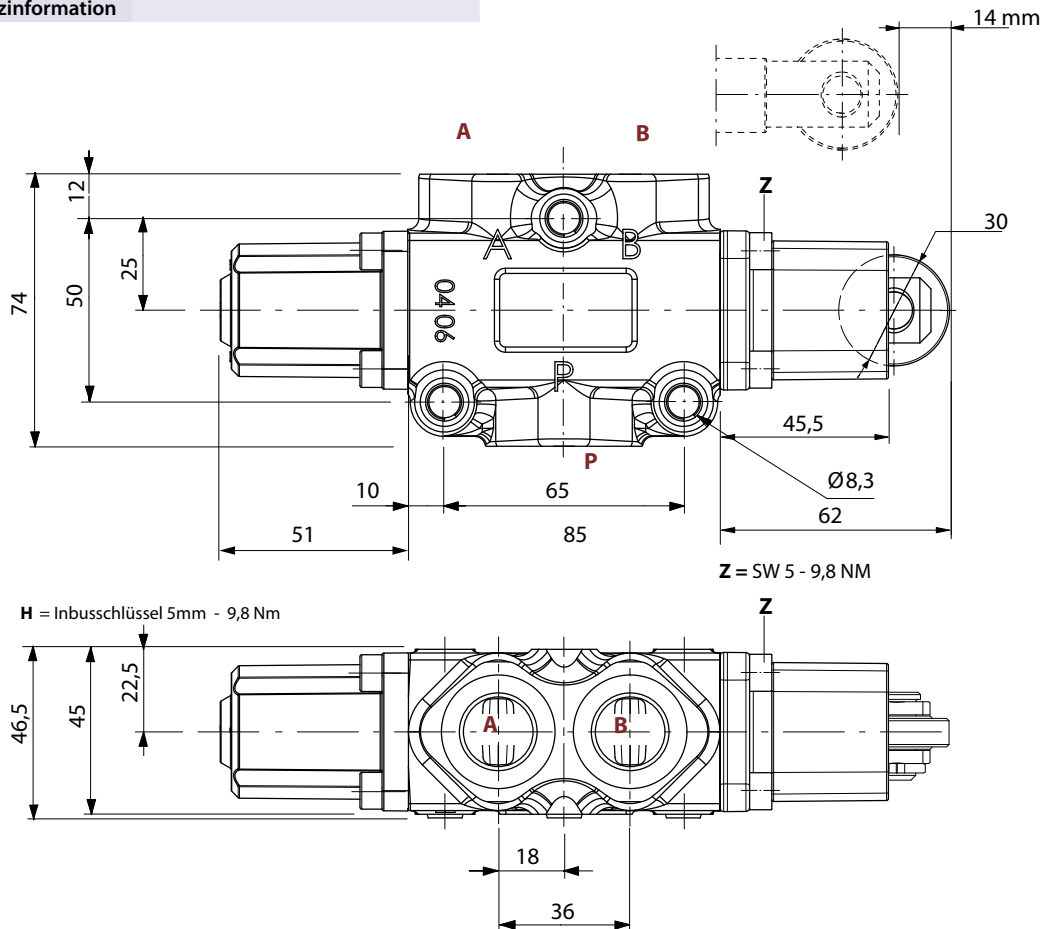
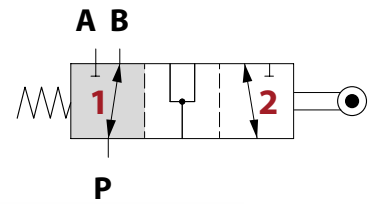
Max. Verschmutzungsgrad 21/19/16 - ISO 4406

Zolltarifnummer 84812010

Ursprungsland EU

Gewicht 1,93 kg

Zusatzinformation



H = Inbusschlüssel 5mm - 9,8 Nm

